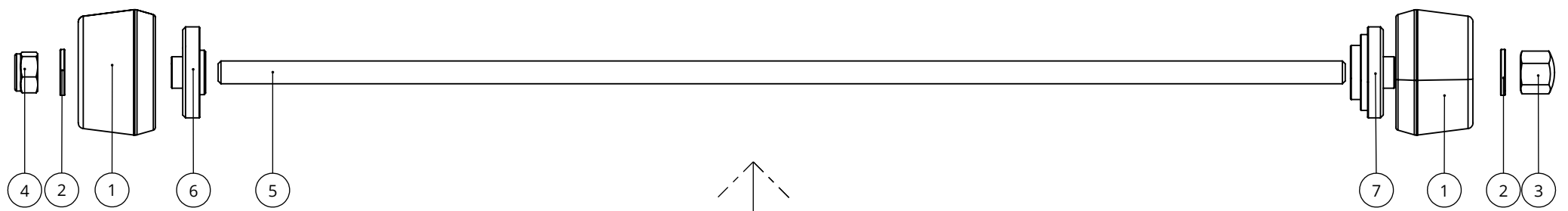
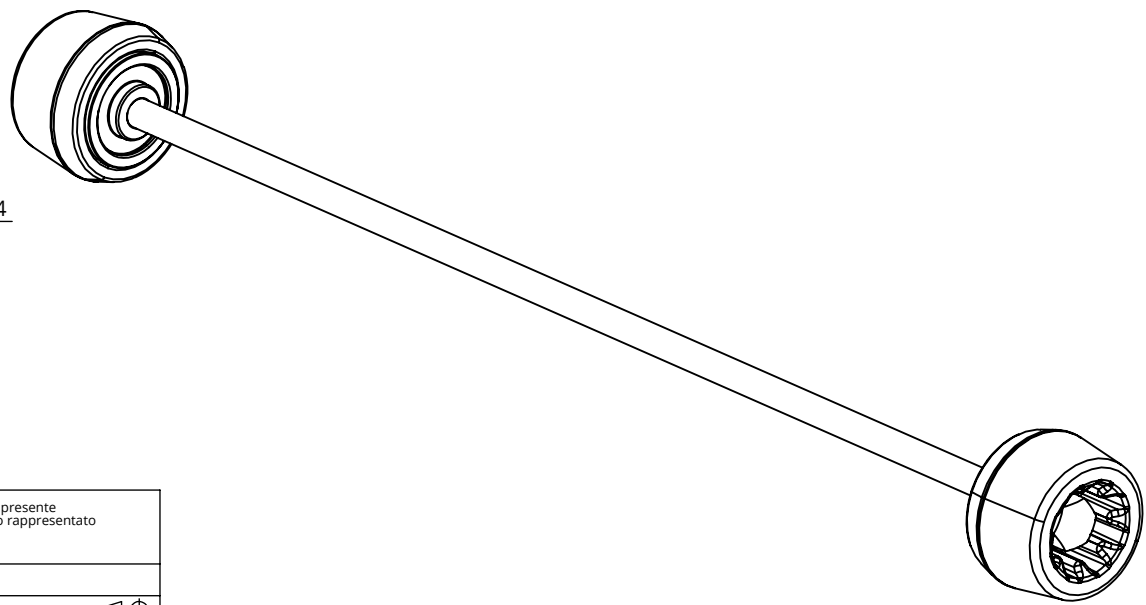
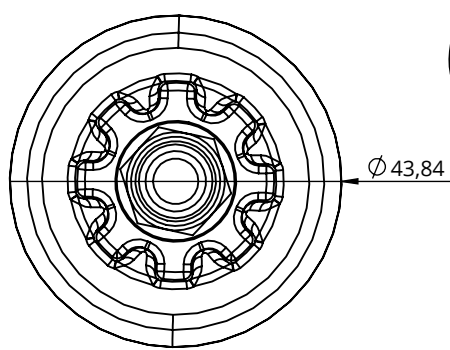
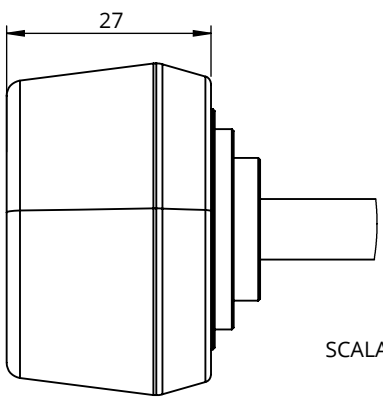


| N°POS | COD. PARTE                                 | DESCRIZIONE                                      | Q.TA' |
|-------|--|--|-------|
| 1     | SLD-005                                    | SLD-005 - Tampone slider PA6                     | 2     |
| 2     | ISO 7089 UNI 6592 DIN 125-A_A2-M8          | Rosetta piana ISO 7089 M8 INOX_A2                | 2     |
| 3     | DADO DIN 917 M8_A2                         | Dado cieco esagonale basso M8_A2                 | 1     |
| 4     | ISO 10511 UNI 7474 DIN 985-M8p1.25_inox A2 | Dado basso ISO 10511 M8_inox A2 autobloc. nylook | 1     |
| 5     | B.FIL.UNI 5540-DIN 975_A2_M8p1.25x395      | B.FIL.UNI 5540-DIN 975_A2_M8p1.25x395            | 1     |
| 6     | PF-TG-06                                   | PF-TG-06 - Boccola adattamento                   | 1     |
| 7     | PF-TG-09                                   | PF-TG-09 boccola adattamento                     | 1     |



DIREZIONE VEICOLO | DIRECTION OF TRAVEL



|  |   |   |                      |
|--|---|---|----------------------|
| SEVENTYONE SRL<br>Zona Industriale 6g<br>38055 Grigno -TN- Italy<br>Tel: +39 0461 780184 | e-mail riferimento:<br>info@evotech-rc.it | Proprietà Seventyone. Senza autorizzazione scritta della stessa il presente disegno non potrà essere utilizzato per la costruzione dell'oggetto rappresentato né venire comunicato a terzi o riprodotto. La società proprietaria tutela i propri diritti a rigore di legge. |                      |
| DESCRIZIONE:   | N° FOGLIO: Foglio1 WEB                    | DI: 2   | COD.ASSIEME          |
| PRF-0827 - Kit protezione forcellone   |   |   | PRF-0827             |
|  |   |   | REVISIONE:           |
|  |   |   | SCALA FOGLIO: 1:2 mm |