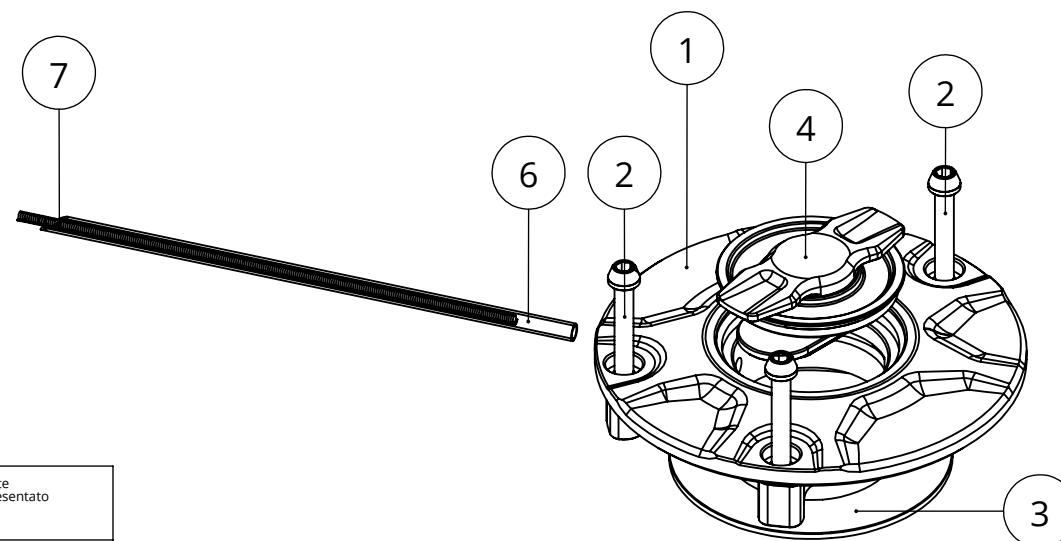
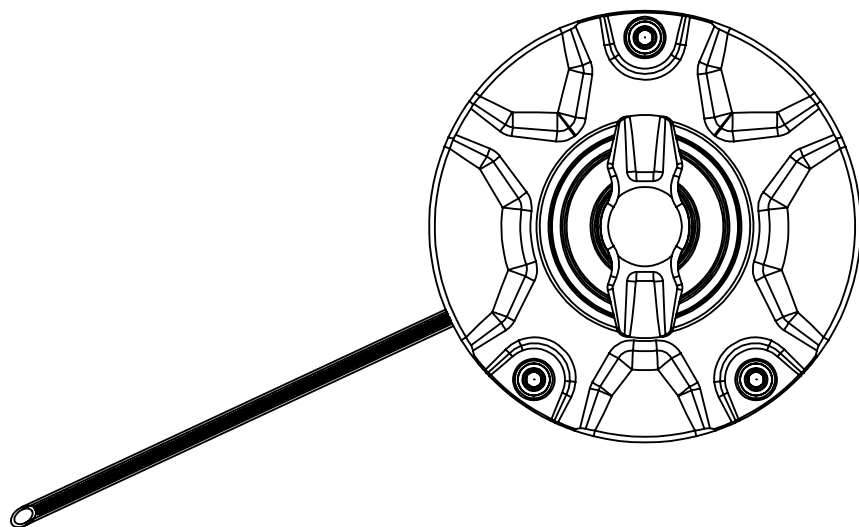


N°POS	COD. PARTE	DESCRIZIONE	Q.TA'
1	FCR-006-A	FCR-006-A - Ghiera	1
2	TCCE M5X30	Vite Ergal TCCE M5x30	3
3	OR 75-44-2	OR 75-44-2 - Guarnizione	1
4	FCR-U2	FCR-U2 - Tappo interno a scatto	1
5	FCR-U-D	FCR-U-D UGELLO SFIATO	1
6	TB d3,2D4,8L150	TB d3,2D4,8L150 tubazione in gomma per idrocarburi	1
7	MOLLA_C006_i(D2,3-d0.3-H140-h100-k---)	MOLLA_C006_i(D2,3-d0.3-H140-h100-k---)	1



**EVOTECH**

SEVENTYONE SRL  
Zona Industriale 6g  
38055 Grigno -TN- Italy  
Tel: +39 0461 780184

e-mail riferimento:  
info@evotech-rc.it

DISEGNO PER SITO WEB

Proprietà Seventyone. Senza autorizzazione scritta della stessa il presente disegno non potrà essere utilizzato per la costruzione dell'oggetto rappresentato né venire comunicato a terzi o riprodotto.  
La società proprietaria tutela i propri diritti a rigore di legge.

DESCRIZIONE:

N° FOGLIO: Foglio1(WEB)

DI: 3

COD.ASSIEME

REVISIONE:

FCR-006 - Kit tappo benzina sgancio rapido

FCR-006

SCALA FOGLIO: 1:2 mm

