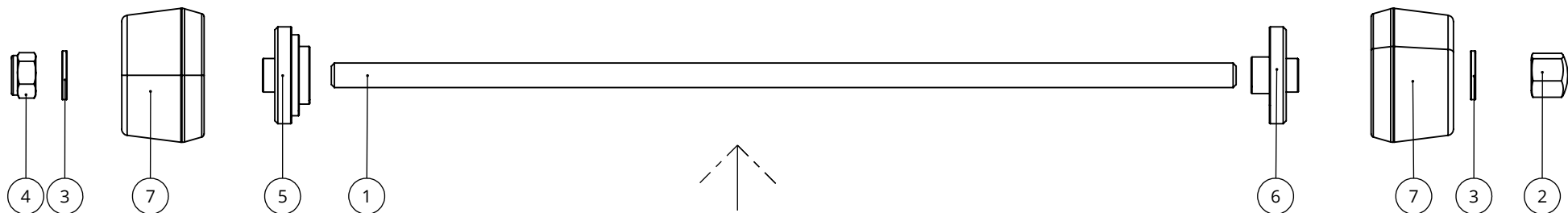
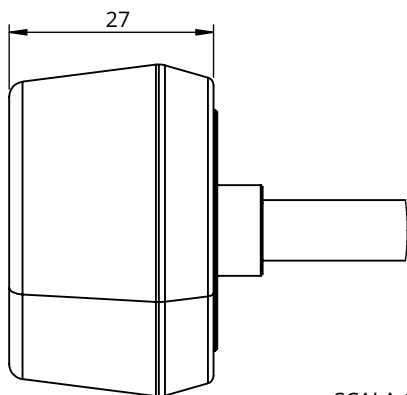


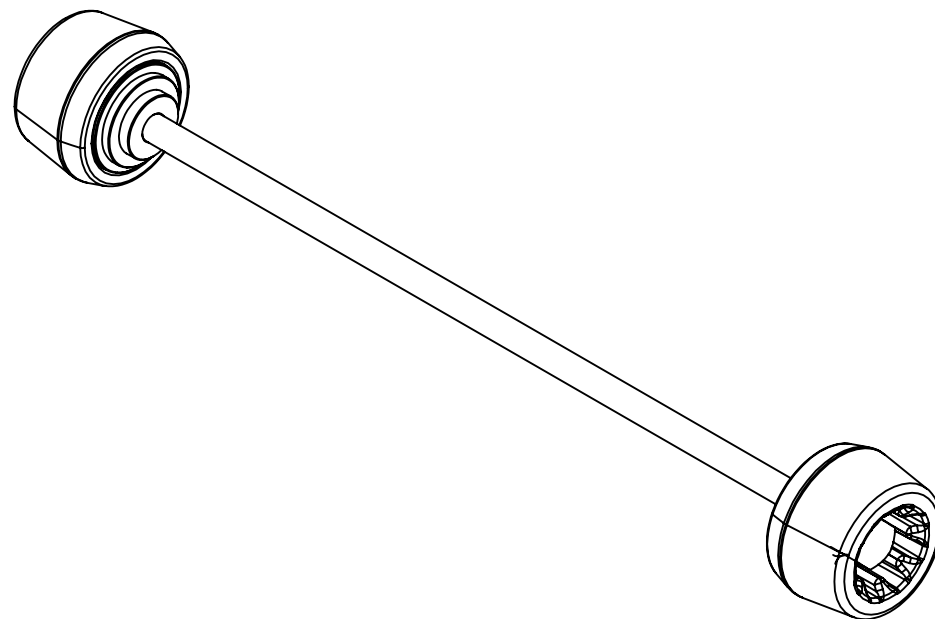
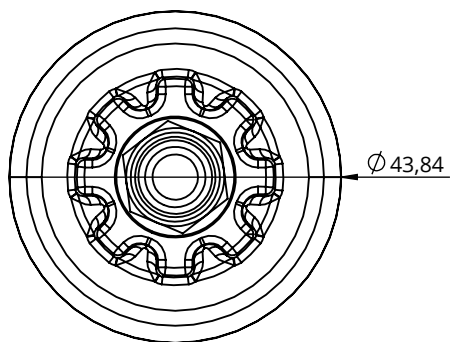
N°POS	COD. PARTE	DESCRIZIONE	Q.TA'
1	B.FIL.UNI 5540-DIN 975_A2_M8p1.25x297	Barra filettata_A2_M8x297	1
2	DADO DIN 917 M8_A2	Dado cieco esagonale basso M8_A2	1
3	ISO 7089 UNI 6592 DIN 125-A_A2-M8	Rosetta piana ISO 7089 M8 INOX_A2	2
4	ISO 10511 UNI 7474 DIN 985-M8p1.25_inox A2	Dado basso ISO 10511 M8_inox A2 autobloc. nylook	1
5	PF-TG-09	PF-TG-09 boccola adattamento	1
6	PF-TG-07	PF-TG-07 boccola adattamento	1
7	SLD-005	SLD-005 - Tampone slider PA6	2



DIREZIONE VEICOLO | DIRECTION OF TRAVEL



SCALA 1 : 1



SEVENTYONE SRL
Zona Industriale 6g
38055 Grigno -TN- Italy
Tel: +39 0461 780184

e-mail riferimento:
info@evotech-rc.it

DISEGNO PER SITO WEB

Proprietà Seventyone. Senza autorizzazione scritta della stessa il presente disegno non potrà essere utilizzato per la costruzione dell'oggetto rappresentato né venire comunicato a terzi o riprodotto. La società proprietaria tutela i propri diritti a rigore di legge.

DESCRIZIONE:

N° FOGLIO: Foglio1 WEB

DI: 2

COD.ASSIEME

REVISIONE: REV1

PRFA-0319 - Kit protezione forcella anteriore

PRFA-0319

SCALA FOGLIO: 1:2 mm

