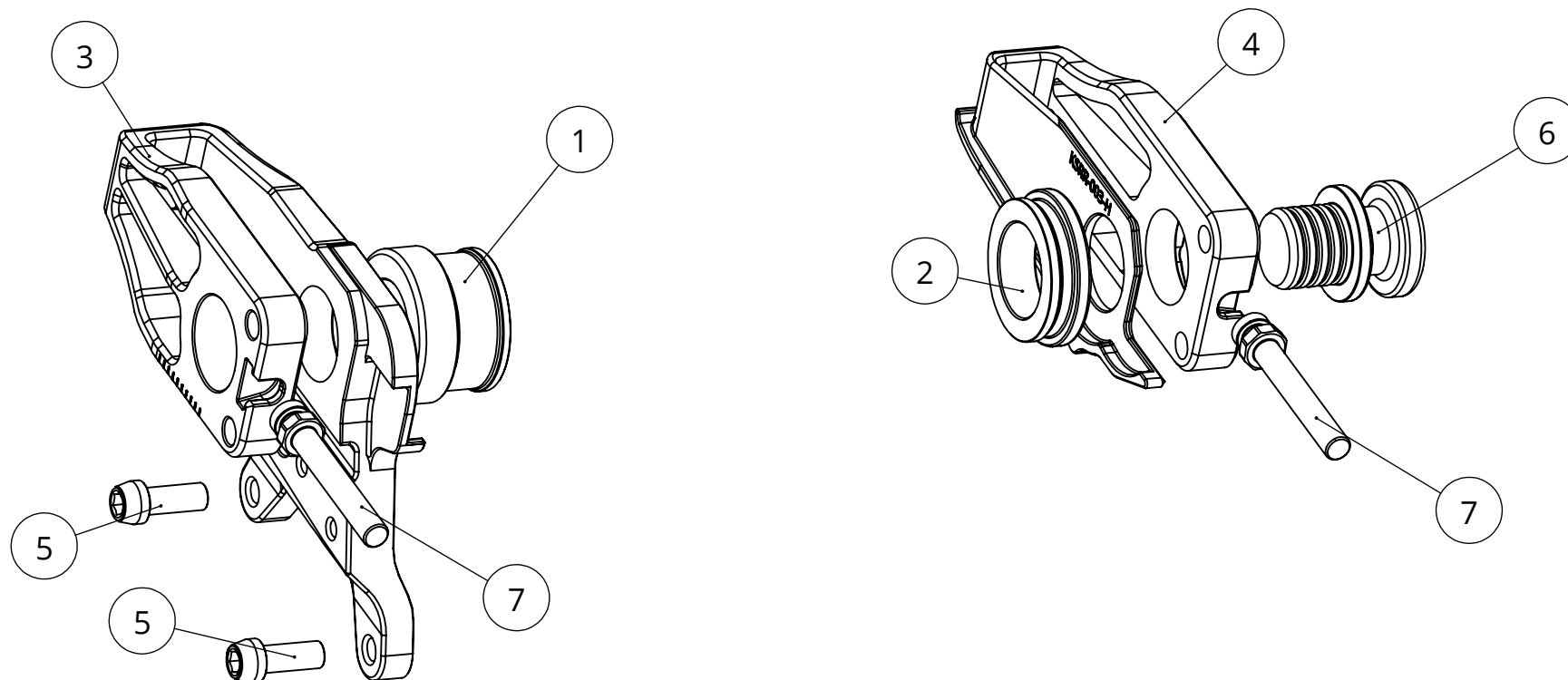


N°POS	COD. PARTE	DESCRIZIONE	Q.TA'
1	KSRR-003-A	KSRR-003-A boccola destra	1
2	KSRR-003-B	KSRR-003-B boccola sinistra	1
3	KSRR-003-C	KSRR-003-C - Slitta destra	1
4	KSRR-003-H	KSRR-003-H - Slitta sinistra	1
5	TCCE-A2-M8x20	Vite Evotech inox TCCE-A2-M8x20	2
6	KSRR-STD-012	KSRR-STD-012 fungo di estrazione	1
7	VS-KSRR-003	VS-KSRR-003 - Vite speciale	2



SEVENTYONE SRL
Zona Industriale 6g
38055 Grigno -TN- Italy
Tel: +39 0461 780184

e-mail riferimento:
info@evotech-rc.it

DISEGNO PER SITO WEB

Proprietà Seventyone. Senza autorizzazione scritta della stessa il presente disegno non potrà essere utilizzato per la costruzione dell'oggetto rappresentato né venire comunicato a terzi o riprodotto.
La società proprietaria tutela i propri diritti a rigore di legge.

DESCRIZIONE:

N° FOGLIO: Foglio1(WEB)

DI: 5

COD.ASSIEME

REVISIONE:

KSRR-003 kit smontaggio rapido ruota post.

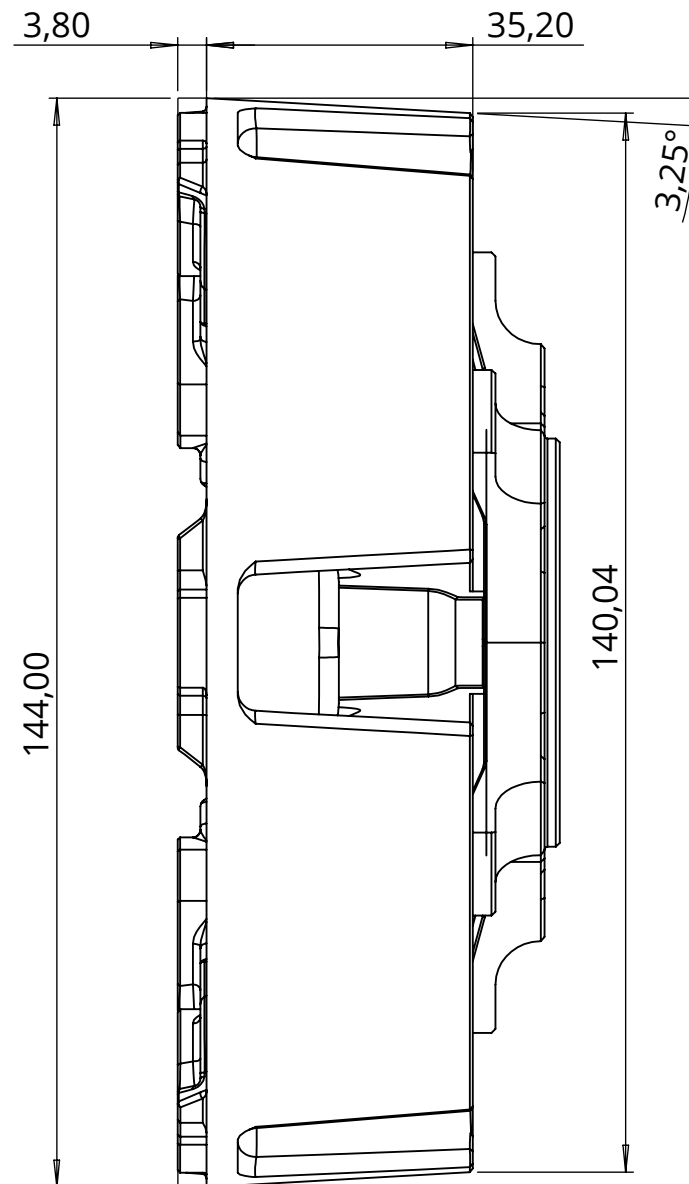
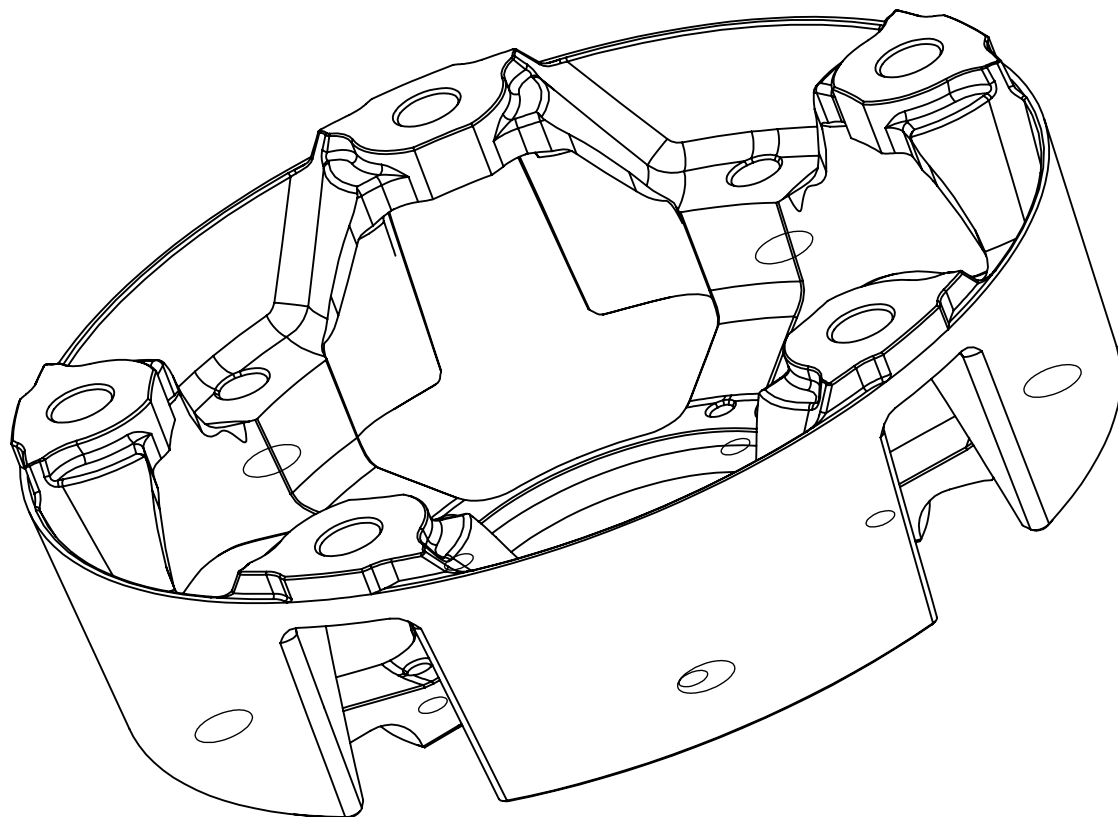
KSRR-003

SCALA FOGLIO: 1:2 mm



QUOTE PER TORNITURA FLANGIA DISCO FRENO ORIGINALE

TORNIRE I PRIMI 3,80 MM CON DIAMETRO COSTANTE DI 144 MM, SUCCESSIVAMENTE TORNIRE I RESTANTI 35,20 MM DA 144 MM A 140,04 MM MANTENENDO UN'INCLINAZIONE DI 3,25°.



SEVENTYONE SRL
Zona Industriale 6g
38055 Grigno -TN- Italy
Tel: +39 0461 780184

e-mail riferimento:
info@evotech-rc.it

DISEGNO PER SITO WEB

Proprietà Seventyone. Senza autorizzazione scritta della stessa il presente disegno non potrà essere utilizzato per la costruzione dell'oggetto rappresentato né venire comunicato a terzi o riprodotto. La società proprietaria tutela i propri diritti a rigore di legge.

DESCRIZIONE:

N° FOGLIO: Foglio2(WEB)

DI: 5

COD.ASSIEME

REVISIONE:

KSRR-003 kit smontaggio rapido ruota post.

KSRR-003

SCALA FOGLIO: 1:5 mm



IMMAGINI TORNITURA FLANGIA DISCO FRENO ORIGNALE

PRIMA / BEFORE



DOPO / AFTER



EVOTECH

SEVENTYONE SRL
Zona Industriale 6g
38055 Grigno -TN- Italy
Tel: +39 0461 780184

e-mail riferimento:
info@evotech-rc.it

DISEGNO PER SITO WEB

Proprietà Seventyone. Senza autorizzazione scritta della stessa il presente disegno non potrà essere utilizzato per la costruzione dell'oggetto rappresentato né venire comunicato a terzi o riprodotto.
La società proprietaria tutela i propri diritti a rigore di legge.

DESCRIZIONE:

N° FOGLIO: Foglio3(WEB)

DI: 5

COD.ASSIEME

REVISIONE:

KSRR-003 kit smontaggio rapido ruota post.

KSRR-003

SCALA FOGLIO: 1:5 mm

