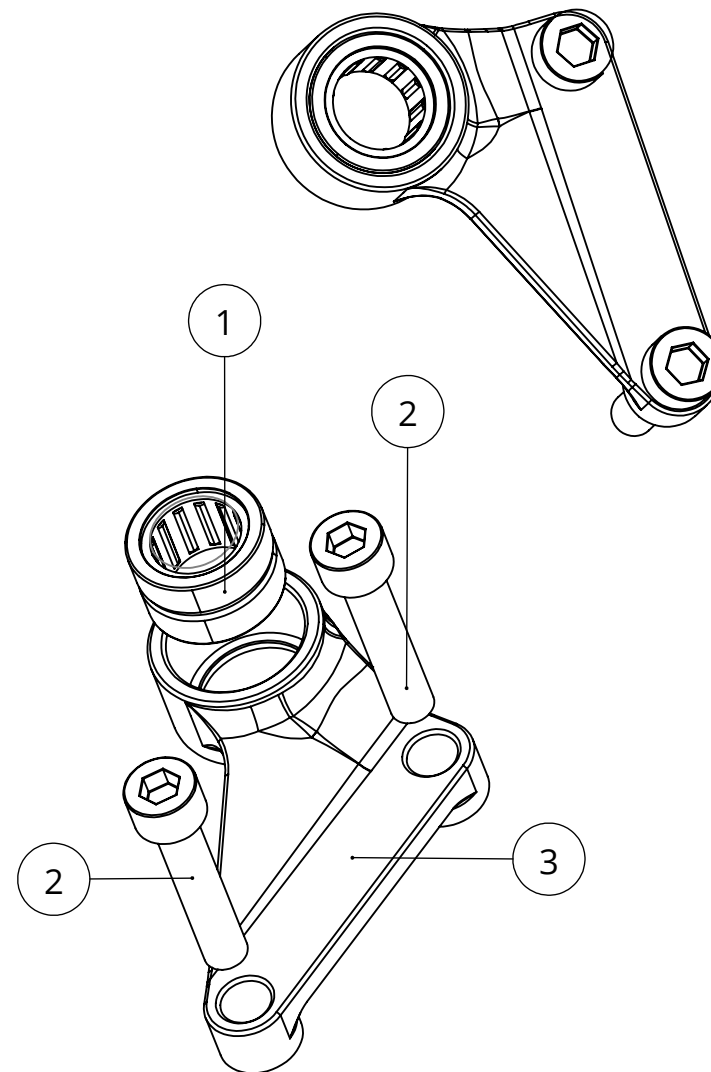


N°POS	COD. PARTE	DESCRIZIONE	Q.TA'
1	bearing_nk_12_12_2	cuscinetto a rullini nk_12_12_2 (d12-D19L12)	1
2	VITE ISO 4762 UNI 5931 DIN 912-M6x30p1_FeZn 8.8	VITE TCEI M6x30p1_FeZn 8.8	2
3	CM-004-A	CM-004-A - Supporto cuscinetto perno cambio	1

PER IL MONTAGGIO E' NECESSARIO MODIFICARE IL CARTER IN PLASTICA OEM
LIMANDO LA SEGUENTE PARTE:



EVOTECH

SEVENTYONE SRL
Zona Industriale 6g
38055 Grigno -TN- Italy
Tel: +39 0461 780184

e-mail riferimento:
info@evotech-rc.it

DISEGNO PER SITO WEB

Proprietà Seventyone. Senza autorizzazione scritta della stessa il presente disegno non potrà essere utilizzato per la costruzione dell'oggetto rappresentato né venire comunicato a terzi o riprodotto. La società proprietaria tutela i propri diritti a rigore di legge.

DESCRIZIONE:

N° FOGLIO: Foglio1(WEB)

DI: 3

COD.ASSIEME

REVISIONE:

CM-004 - Supporto perno cambio con cuscinetto

CM-004

SCALA FOGLIO: 1:1 mm

