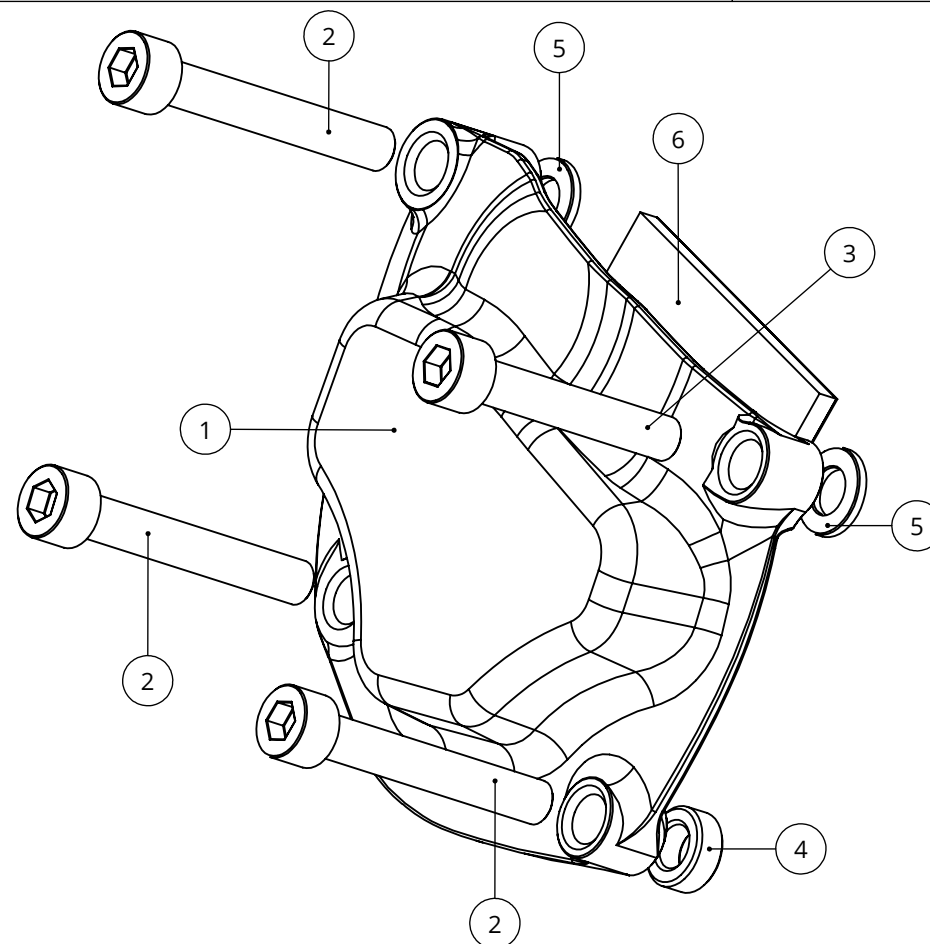
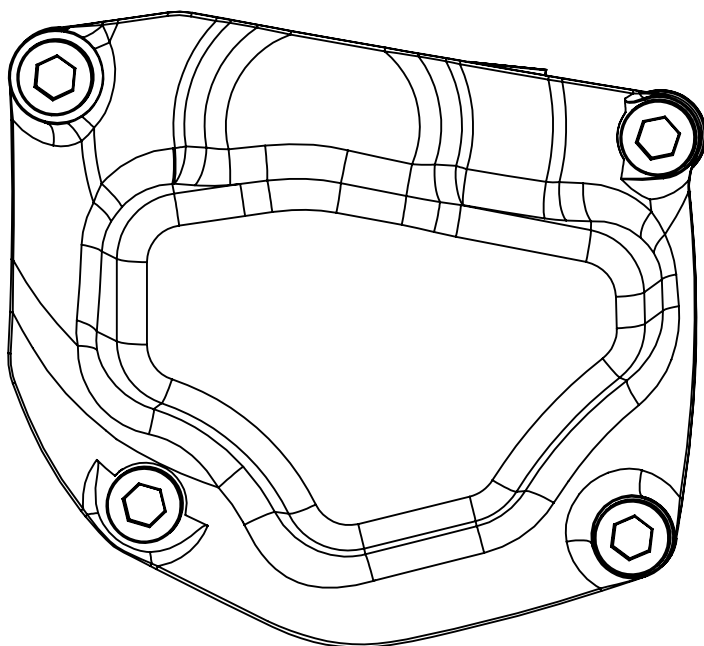


N°POS	COD. PARTE	DESCRIZIONE	Q.TA'
1	PRO-07-02-A	PRO-07-02-A_protezione motore dx ant	1
2	VITE ISO 4762 UNI 5931 DIN 912-M6x40p1_FeZn 8.8	VITE TCEI M6x40p1_FeZn 8.8	3
3	VITE ISO 4762 UNI 5931 DIN 912-M6x35p1_FeZn 8.8	VITE TCEI M6x35p1_FeZn 8.8	1
4	B_AL_EV_d6_D11_L4.5	B_AL_EV_d6_D11_L4.5 boccola in alluminio	2
5	ISO 7089 UNI 6592 DIN 125-A_A2-M6	Rosetta piana M6X12 INOX_A2	2
6	NPA-b50h3_L10	NPA-b50h3_L10 - Neoprene adesivo in sezione	1



EVOTECH

SEVENTYONE SRL
Zona Industriale 6g
38055 Grigno -TN- Italy
Tel: +39 0461 780184

e-mail riferimento:
info@evotech-rc.it

DISEGNO PER SITO WEB

Proprietà Seventyone. Senza autorizzazione scritta della stessa il presente disegno non potrà essere utilizzato per la costruzione dell'oggetto rappresentato né venire comunicato a terzi o riprodotto. La società proprietaria tutela i propri diritti a rigore di legge.

DESCRIZIONE:

N° FOGLIO: Foglio1(WEB)

DI: 3

COD.ASSIEME

REVISIONE:

PRO-07-11 - Kit protezione motore destra

PRO-07-11

SCALA FOGLIO: 1:1 mm

